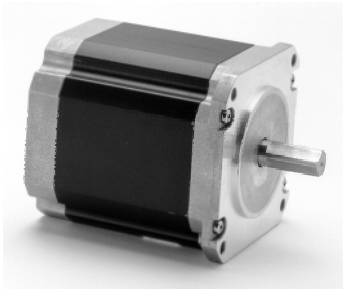


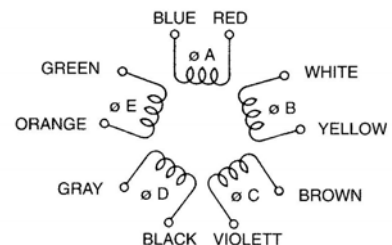
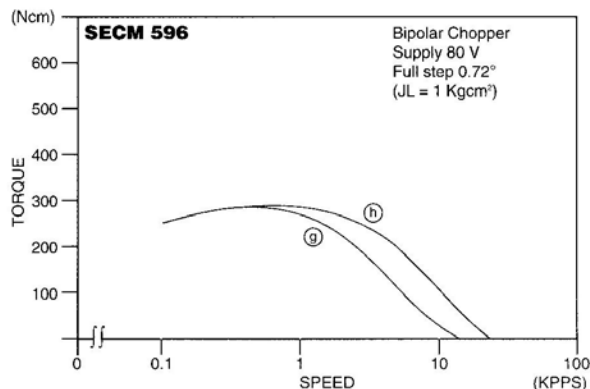
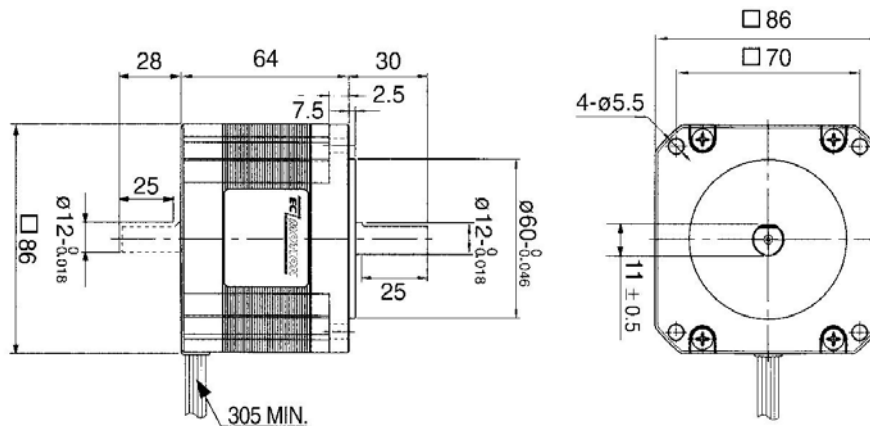
# EC MOTION



## SECM596er Baureihe

5-Phasen-Schrittmotor  
[0,72° High-Torque-Version]

Model	Full Step Angle	Holding Torque (Ncm)	Current/Phase (A)	Resistance/Winding ( $\Omega$ )	Inductance/Winding (mH)	Voltage DC (V)	Torque/Speed
A = Single Shaft B = Double Shaft							
SECM 596 - T 1.4 A SECM 596 - T 1.4 B	0.72°	210	1.40	1.7	9.2	2.4	ⓐ
SECM 596 - T 2.8 A SECM 596 - T 2.8 B	0.72°	210	2.80	0.57	2.7	1.6	ⓑ
Number of Leads	Weight (Kg)		Size Length (mm)		Rotor Inertia (Kgcm <sup>2</sup> )		
10	1.8		86x86x64.0		0.9		



Optional sind für unsere Schrittmotoren Encoder und / oder Planetengetriebe erhältlich.



EC Motion GmbH - Auf den Steinen 20 - 41812 Erkelenz  
Tel.: +49 (0)2164-7014-0 - Fax. : +49 (0)2164-701419  
Internet: [www.ec-motion.de](http://www.ec-motion.de) - e-mail: [info@ec-motion.de](mailto:info@ec-motion.de)

