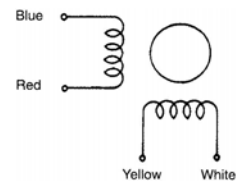
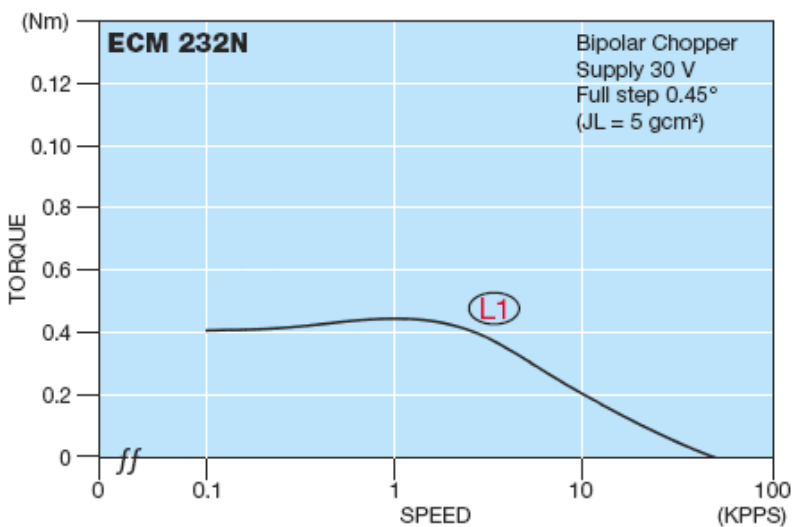
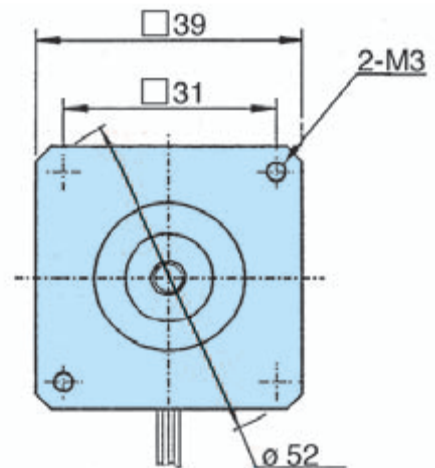
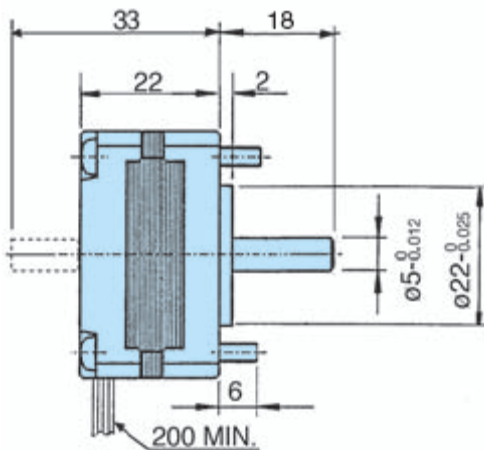


EC MOTION



ECM232N... Serie 2-Phasen-Schrittmotor [0,45° Standard-Torque-Version]

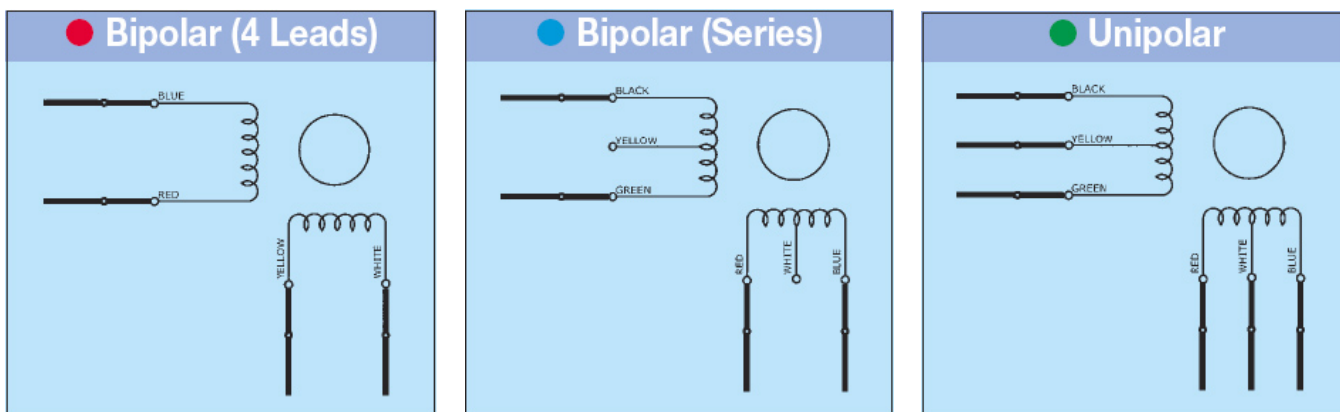
Model A = Single Shaft B = Double Shaft	● Bipolar Seriell				● Unipolar				Speed Torque
	Holding Torque [Nm]	Current / Phase [A]	Resistance / Phase [Ohm]	Inductance / Phase [mH]	Holding Torque [Nm]	Current / Phase [A]	Resistance / Phase [Ohm]	Inductance / Phase [mH]	
ECM232N-F0.3 (A/B)	0.0046	0.30	40.0	25.0	—	—	—	—	L1
Number of Leads	Weight of Motor			Size Length		Rotor Inertia			
4	0.12 kg			22 mm		10 x 10 ⁻⁷ kgm ²			



EC Motion GmbH - Auf den Steinen 20 - 41812 Erkelenz
Tel.: +49 (0)2164-7014-0 - Fax.: +49 (0)2164-701419
Internet: www.ec-motion.de - e-mail: info@ec-motion.de



Anschlussmöglichkeiten:



Beispiele für Treiberelektroniken zur Ansteuerung unserer 2-Phasen-Schrittmotoren

(weitere Treiberelektroniken finden sie auf unserer Web-Seite www.ec-motion.de)

	<p>SMD231... 2-Phasen-Leistungsteil - 1/2, 1/1 Schritt 21 bis 37 Volt, bis 1 Ampere/Phase - Schrittfrequenz bis 50kHz Automatische Stromabsenkung Schutz gegen Übertemperatur, Überstrom - Endstufe bipolar geschoppt Eingänge: Puls, Richtung, Tor, Reset - alle Eingänge und Ausgänge galv. getrennt Abmessung: L:B:H: (85:65:25) mm</p>
	<p>ECMD241... 2-Phasen-Leistungsteil - 1/16, 1/4, 1/2, 1/1 Schritt 24 bis 40 Volt, 1,25 Ampere/Phase - Schrittfrequenz bis 100 kHz Automatische Stromabsenkung, - Endstufe bipolar, geschoppt Eingänge: Puls, Richtung, OFF, alle Eingänge und Ausgänge galvanisch getrennt Abmessungen: L:B:H: (72:72:12) mm</p>
	<p>ECMD242... 2-Phasen-Leistungsteil - 1/16, 1/4, 1/2, 1/1 Schritt 24 bis 40 Volt, 2,5 Ampere/Phase - Schrittfrequenz bis 100 kHz Automatische Stromabsenkung, - Endstufe bipolar, geschoppt Eingänge: Puls, Richtung, OFF, alle Eingänge und Ausgänge galvanisch getrennt Abmessungen: L:B:H: (72:72:12) mm</p>
	<p>ECMD243... 2-Phasen-Leistungsteil - 1/10, 1/8, 1/5, 1/4, 2/5, 1/2, 1/1 Schritt 24 bis 42 Volt, bis 3,5 Ampere/Phase - Schrittfrequenz bis 150 kHz Automatische Stromabsenkung - Stromeinstellung über BCD-Schalter Schutz geg. Übertemperatur, Überstrom - alle Eingänge und Ausgänge galv. getrennt Eingänge: Puls, Richtung, Tor, Reset, - Endstufe bipolar geschoppt Abmessung: L:B:H: (100:100:25) mm</p>